

نقش میانجی هویت‌سازمانی در رابطه‌ی بین برندسازی داخلی و تمایل به ترک خدمت^۱

حبیب‌الله سالارزهی^۲، مسلم مبارکی^۲، عبدالباسط مرادزاده^۴ *

چکیده

هدف این پژوهش بررسی نقش میانجی هویت‌سازمانی در رابطه‌ی بین برندسازی داخلی و تمایل به ترک خدمت بود. روش تحقیق از حیث هدف، کاربردی و از حیث شیوه‌ی جمع‌آوری داده‌ها، توصیفی - همبستگی می‌باشد. جامعه‌ی آماری تحقیق، شامل کلیه کارکنان چند شرکت مواد غذایی شهرک صنعتی زاهدان بود. حجم نمونه معادل ۲۰۰ نفر تعیین شد. ابزار جمع‌آوری داده‌های این تحقیق، پرسشنامه‌های برندسازی داخلی پونجاسری، هویت‌سازمانی چنی و تمایل به ترک خدمت بودند. آلفای کرونباخ برای همه متغیرها در دامنه قابل قبول قرار داشتند. روایی پرسشنامه‌ها نیز از طریق تحلیل عاملی تأییدی احراز شد. خی - دو بهنجار ۲/۹۶ به دست آمد که در بازه مورد قبول قرار دارد. شاخص RMSEA، ۰/۰۳۱ به دست آمد که بیانگر مطلوبیت خوب مدل ساختاری است. فرضیه‌های تحقیق با استفاده از تحلیل مسیر در نرم‌افزار لیزرل آزمون شد. نتایج نشان داد، برندسازی داخلی بر هویت‌سازمانی تأثیر مثبت داشته و از طریق هویت‌سازمانی، بر تمایل به ترک خدمت تأثیر منفی دارد. لذا لزوم توجه به دلایل ترک خدمت کارکنان با رویکرد برندسازی داخلی در سازمان‌ها مشخص می‌شود.

واژگان کلیدی: برندسازی داخلی، تمایل به ترک خدمت، هویت‌سازمانی

۱. شناسه دیجیتال (DOI): 10,22051 /bmr.2017,9302,1089

۲. دانشیار گروه مدیریت دانشگاه سیستان و بلوچستان

۳. کارشناس ارشد مدیریت دانشگاه سیستان و بلوچستان

۴. نویسنده مسئول: مربی دانشگاه ولایت ایرانشهر و دانشجوی دکتری مدیریت منابع انسانی دانشگاه سیستان و بلوچستان

ab.moradzadeh@gmail.com

۱- مقدمه

امروزه، منابع انسانی برای سازمان‌ها یک دارایی ضروری به حساب می‌آید (دو پریز و بندیکسن^۱، ۲۰۱۵). جذب و حفظ کارمندان شایسته و ارزشمند نیز بسیار مهم است (کینگ و گریس^۲، ۲۰۰۸). با وجود اهمیت نیروی انسانی در سازمان‌ها، بعضاً دیده می‌شود که افراد تمایل به ماندن در سازمان نداشته و تحت شرایط و عوامل مختلف، قصد ترک شغل را دارند و ترک خدمت آن‌ها هزینه‌های زیادی را در زمینه استخدام نیروهای جایگزین و متعاقب آن آموزش، تربیت و آماده‌سازی کارکنان جدید تا مرحله بهره‌دهی و کارایی مطلوب به سازمان تحمیل می‌نماید. نیت ترک خدمت، به ارزیابی ذهنی فرد از احتمال ماندن یا رفتن از سازمان در آینده نزدیک اشاره دارد (مودی، پورتر و استیرز^۳، ۱۹۸۲). بسیاری از مدیران دریافته‌اند که مزیت رقابتی پایدار سازمان‌ها، در گرو سرمایه‌های انسانی و کارکنانی است که با کارشان عجین شوند و نیل به اهداف سازمان را با تحقق اهداف فردی خود هم‌سو بدانند تا مجموعه‌ی سازمان بتواند در محیط کسب‌وکار رقابتی جهان موفق شود (اورتورک^۴، ۲۰۱۰).

شناخت هویت سازمانی^۵ و تلاش جهت توسعه و تقویت آن برای مدیران مهم است؛ زیرا هویت‌یابی سازمان توسط کارکنان، سبب کاهش میزان ترک خدمت آنان می‌شود، رفتارهای موافق و هم‌سو با اهداف سازمان را افزایش می‌دهد و در نهایت، موجب تحقق اهداف سازمان می‌شود (قلی‌پور و همکاران، ۱۳۹۰). شرکت‌ها برای تقویت هویت سازمانی، ضروری است تا کارکنان را درک کرده و در میان آن‌ها هماهنگی ایجاد کنند. از این جهت، برندسازی داخلی به‌عنوان فرایندی کلیدی برای هماهنگ کردن رفتارهای کارکنان، با ارزش‌های برند مطرح است (دچرناتونی و سگل‌هورن^۶، ۲۰۰۱). اولین مشتریان یک سازمان، کارکنان آن هستند و برای داشتن برند قوی از منظر مشتریان بیرونی، در ابتدا لازم است سازمان‌ها همان‌گونه که برای محصول خود برندسازی می‌نمایند، برای برندسازی داخلی نیز سرمایه‌گذاری نمایند و جایگاه برند در داخل سازمان و در نزد کارکنان را تقویت کنند (رحیمیان، ۱۳۹۲).

نقش برند در سازمان‌ها و شرکت‌ها، در پژوهش‌های پیشین به‌خوبی اثبات شده

1. Du Preez & Bendixen
2. King & Grace
3. Mowday, Porter, & Steers
4. Ertürk
5. Organizational identity
6. De Chernatony & Segal-Horn

است؛ اما برندسازی داخلی، مفهومی تازه است که تاثیر کارکنان را در ایجاد تصویر ذهنی مطلوب‌تر از برند در ذهن مشتریان مورد ارزیابی قرار می‌دهد و نیازمند مشارکت فعال کارکنان است. از این‌رو، ضرورت دارد تا سازمان‌ها با اتخاذ راهبردهای مناسب نگهداری منابع انسانی، نسبت به کاهش تمایل کارکنان به ترک خدمت و حفظ آن‌ها در سازمان تلاش کنند. بر این اساس، هدف اصلی پژوهش، پاسخ به این سوال بود که آیا برندسازی داخلی در صنایع غذایی، به‌طور مستقیم می‌تواند میل به ترک خدمت را کاهش دهد یا خیر؟ محققان، برای رسیدن به نتایج دقیق‌تر، متغیر هویت‌سازمانی را نیز در رابطه بین برندسازی داخلی و تمایل به ترک خدمت وارد نموده تا نقش میانجی این متغیر در رابطه‌ی مذکور مورد بررسی قرار گیرد. دلیل انتخاب این متغیر به‌عنوان میانجی نیز این بود که معمولاً این‌طور تصور می‌شود که هویت‌سازمانی و عجز شدن با شغل، تعهد و وفاداری کارکنان نسبت به سازمان را بیش‌تر می‌کند. این تعهد، رسیدن به اهداف و چشم‌انداز سازمان را تسهیل می‌کند؛ بنابراین، جهت‌گیری اصلی پژوهش به این سمت بوده است که هویت‌سازمانی که از پیامدهای برندسازی داخلی در چنین صنایعی هست، چگونه می‌تواند نیت ترک شغل را در میان کارکنان تحت تاثیر قرار دهد.

۲- مبانی نظری و پیشینه‌ی پژوهش

۲-۱- برندسازی داخلی

برندسازی داخلی مجموعه‌ای از فرایندهای راهبردی است که کارکنان را هماهنگ کرده و به آن‌ها اختیار می‌دهد تا برای مشتری، تجربه درستی را به صورتی پایدار حاصل کنند. این فرایندها شامل ارتباطات داخلی، پشتیبانی آموزشی، فعالیت‌های رهبری، برنامه‌های شناسایی و پاداش، فعالیت‌های استخدام و عوامل ماندگاری است (مک‌لاورتنی، مک‌کوئیلان، اودی^۱، ۲۰۰۷). مدیریت برند داخلی، می‌تواند از طریق ایجاد موقعیت‌هایی که در آن، کارکنان در سطح بالایی خود را با سازمان هویت‌یابی کرده و در فعالیت‌های برندسازی مشارکت موثر دارند، منجر به خلق و پرورش ارزش‌هایی شود (چانگ و همکاران^۲، ۲۰۱۲). برندسازی داخلی، روی فهم اهداف و تعهد برند توسط کارکنان تمرکز دارد و موجب سازگاری میان ارزش‌های کارمندان سازمان و برند می‌شود

1. MacLaverty, McQuillan, & Oddie

2. Chang & et al

و همچنین حس تعهد میان کارکنان را به وجود می آورد (ماتاندا و اندوبیسی^۱، ۲۰۱۳). از طرفی، موفقیت یک استراتژی برند، تا حد بسیار زیادی به نقش کارکنان به عنوان «پشتیبان برند» بستگی دارد (لاندورف و دایمنتپولوس^۲، ۲۰۱۴). برندها از ماهیتی اجتماعی برخوردارند و برند موفق برندی است که افراد اجتماع نسبت به آن احساس تعلق و مالکیت داشته باشند (دهدشتی-شاهرخ و همکاران، ۱۳۹۴). سازمان‌ها برای انجام مناسب ماموریت و چشم‌انداز سازمان در راستای ارزش‌های برند، نیازمند در نظر گرفتن عوامل مختلفی هستند که مهارت‌ها و دانش کارکنان در مورد برند را افزایش دهد؛ این عوامل مختلف شامل: ارتباطات داخلی برند، ارتباطات خارجی برند، آموزش، محیط کار، روابط برند و بازار، و اطلاعات مشتری است. این عوامل به صورت مثبت با نام تجاری داخلی سازمان در ارتباط است (دوپریز و بندیکسن، ۲۰۱۵؛ پونچایسری و همکاران، ۲۰۰۹؛ پونچایسری و ویلسون، ۲۰۱۱^۳) و اشاره به توانایی کارکنان به عین کردن برند با زندگی روزمره خود دارد (دوپریز و بندیکسن، ۲۰۱۵). اداره موثر ارتباطات داخلی می‌تواند به هم‌راستایی رفتارهای کارکنان با ارزش‌های شرکت (دچرناتونی و سگل‌هورن^۴، ۲۰۰۳)، کمک کرده و منجر به ایجاد محیط کاری شود که در آن کارکنان متعهد و وفادار بوده و خود را بر اساس ارزش‌ها و اهداف سازمان هویت‌یابی می‌نمایند (گودمن و همکاران^۵، ۲۰۱۲). کارکنان به‌منظور به‌دست آوردن سطوح بالاتر از دل‌بستگی عاطفی به برند، به مهارت و دانش نیاز دارند. بنابراین، سازمان نیز به اقداماتی برای اجرای فعالیت‌هایی که باعث افزایش مهارت و دانش کارکنان خود در مورد برند می‌شود، نیاز دارد (دوپریز و بندیکسن، ۲۰۱۵). همه کارکنان برای اشتراک‌گذاری ادراک خود از برند، نیاز به دانستن ارزش‌های اصلی برند دارند (لیو^۶ و همکاران، ۲۰۱۵).

یکی از مواردی که تاثیر به‌سزایی در انتخاب برند توسط افراد دارد، هویت برند است. در حقیقت، یکی از جنبه‌ها و دغدغه‌های مهم و اساسی زندگی انسان، تلاش برای ادراک و شناخت خویش (پاسخ به این سوال که من چه کسی هستم؟) می‌باشد (استوک‌برگر سائر و همکاران^۷، ۲۰۱۲). داتون و همکاران (۱۹۹۴)، بیان می‌کنند که افراد به هنگام

1. Matanda & Ndubisi
2. Löhdorf & Diamantopoulos
3. Du Preez & Bendixen
4. De Chernatony & Segal Horn
5. Goodman
6. Liu
7. Stokburger-Sauer & et al

معرفی خود، از بعضی از ویژگی‌های سازمانی که در آن عضویت دارند، استفاده می‌کنند (هی و لی^۱، ۲۰۱۱). این معرفی احتمالاً مربوط به میزانی است که فرد احساس کند که یک برند، اولاً از شخصیتی برخوردار است که مشابه با شخصیت وی بوده؛ ثانیاً، متمایز و ممتاز از بقیه برندها است و ثالثاً با پرستیژ است (استوک‌برگر و همکاران^۲، ۲۰۱۲). اگر کارکنان درک کنند که مدیران سطح بالا، به ارزش‌های برند اعتقاد داشته و رفتارهایشان در آن راستا هست (گفتارشان با عملشان تناسب دارد) احتمال بیش‌تری وجود خواهد داشت که برند را پذیرفته و نگرش‌هایشان را با آن منطبق کنند (لی و همکاران^۳، ۲۰۱۳).

۲-۲- هویت سازمانی

هویت سازمانی از جمله نگرش‌های کارکنان است که پس از دهه‌ی ۱۹۸۰ به حوزه مطالعات سازمانی وارد شده و درک مدیران را از رفتار کارکنان و سازمان افزایش داده است (کرنلیژن، ۲۰۰۷). فرض اساسی هویت سازمانی این است که هر موجودیتی دارای یک هدف است که آن موجودیت را تعریف نموده و واقعیت آن را نمایان می‌سازد. هویت سازمانی می‌تواند به‌عنوان عنصری که مختصات اصلی یک سازمان را بازگو می‌نماید، تعریف شود؛ که ضمن آن، فرد از ارزش‌ها، هنجارها و انتظارات سازمان مطلع شده و به درونی‌سازی آن‌ها می‌پردازد (آلبرت^۴ و همکاران، ۲۰۰۰)؛ بنابراین، مفهومی است که درک مشترکی از خصوصیات محوری و نسبتاً پایدار سازمان را میان کارکنان شکل می‌دهد (وتن، ماکی^۵، ۲۰۰۲).

به اعتقاد لافورت^۶ (۲۰۱۰)، هویت، جزء کلیدی برندسازی است و هسته‌ی ایجاد یک برند موفق، درک چگونگی ایجاد و توسعه‌ی هویت برند است (دهدشتی‌شاهرخ و همکاران، ۱۳۹۴). برندسازی داخلی می‌تواند موجب خلق هویت برند برای کارکنان شود؛ این هویت بیانگر احساس یکی بودن کارکنان با برند به‌دلیل وجود ارتباطات میان کارکنان با ارزش‌های برند است (دچرناتونی، ۲۰۰۱). از طریق هویت‌یابی، کارکنان ویژگی‌های مهم سازمان را به‌عنوان ویژگی‌های خود جذب می‌کنند (پوسا و تولوانن^۷،

1. He & Li
2. Stokburger-Sauer & et al
3. Lee et al
4. Albert
5. Whetten & Mackey
6. Lafvrt
7. puusa & Tulvanen

۲۰۰۶). این عامل، قدرت انتخاب و پذیرش جهت‌گیری استراتژیک سازمان را به اعضای آن داده، و توان پاسخگویی در برابر تغییرات محیطی را ارتقا می‌دهد. بنابراین، چارچوبی ثابت و پایدار نیست، بلکه الگویی از باورها، ارزش‌ها و احساسات است که در تعامل ویژه‌ای میان افراد و محیط پیرامونی‌شان در بستر فرهنگ‌سازمانی شکل می‌گیرد (کرنلیزن^۱، ۲۰۰۷).

بیسواس و باتناگر^۲ (۲۰۱۳)، دریافتند که تناسب فرد و سازمان، منجر به ارتقای نگرش‌های مثبت، مشارکت فزاینده و احساس دل‌بستگی کارکنان به شغل می‌شود. مفهوم «تناسب فرد-سازمان» به سازگاری میان فرد و سازمانی که برای آن کار می‌کند، اشاره دارد. همچنین به‌طور ویژه با پیامدهای فردی و سازمانی از قبیل رضایت شغلی، تعهد سازمانی، هویت سازمانی، عملکرد شغلی، رفتار شهروندی، خلاقیت و تمایل به ماندگاری در شغل مرتبط است (کیم و همکاران^۳، ۲۰۱۳؛ سارس و همکاران^۴، ۲۰۱۴). بنابراین، تناسب مکمل، زمانی وجود دارد که فرد و سازمان دارای ارزش‌های مشابه و مشترک هستند (سارس و همکاران، ۲۰۱۴). زمانی که تناسب کامل میان ارزش‌های سازمانی و ارزش‌های فردی کارکنان وجود داشته باشد، کارکنان سطح بالایی از هویت، همراه با ارزش‌های برند را توسعه داده و با انگیزه بیش‌تر و متعهدتر برای ایفای نقش در شرکت اقدام می‌کنند (خان^۵، ۲۰۰۹).

۲-۳- تمایل به ترک خدمت

برای اقتصاددانان، پدیده ترک شغل اختیاری، به دلایلی دارای اهمیت است (لازیر و اسپلیتزر^۶، ۲۰۱۲). عدم تناسب شغل و شاغل به‌عنوان یک عامل استرس‌آور، زمینه را برای فرسودگی هیجانی فراهم می‌سازد. این زمینه‌سازی از طریق فشار کاری و تهدیدهای معطوف به منابع باارزش کاری فراهم می‌شود و به‌دنبال آن، با افزایش احساس فرسودگی هیجانی، افراد، واکنش‌های رفتاری، عاطفی و هیجانی و حتی ادراکی مختلفی را بروز می‌دهند. یکی از این واکنش‌ها، تمایل به ترک خدمت است (گل‌پرور و حسین‌زاده، ۱۳۹۰). هیچ الزامی برای عملی شدن تمایل به ترک خدمت در سازمان

1. Cornelissen
2. Biswas & Bhatnagar
3. Kim et al
4. Saraç et al
5. Khan
6. Lazear & Spletzer

نیست، اما این نیت در قالب عواملی چون غیبت، اهمال، خرابکاری و مانند این‌ها بروز می‌کند (رسولی و همکاران، ۱۳۹۱). بستر^۱ (۲۰۱۲)، بیان می‌کند که قصد ترک شغل، به‌ندرت در مطالعات، به‌طور دقیق گزارش شده است. علاوه بر این، او اعتقاد دارد که بسیاری از محققان (هورن‌گریفد و سیلارو^۲، ۱۹۸۴؛ مبلی^۳، ۱۹۸۲؛ استیرز و پورتر^۴، ۱۹۷۹؛ استیرز، ۱۹۷۷) قصد ترک شغل را به‌عنوان گام نهایی در فرایند تصمیم‌گیری، قبل از اینکه فرد واقعا شغلش را رها نماید، در نظر گرفته‌اند. تمایل به ترک خدمت، به بررسی قصد کارکنان درباره‌ی ترک خدمت می‌پردازد و نیروی کار و آینده سازمان را تحت تاثیر قرار می‌دهد (لمبت و همکاران، ۲۰۰۷؛ به نقل از گل‌پرور و عریضی: ۱۳۸۷). این حالت، مرحله‌ی قبل از ترک اختیاری شغل است و هزینه‌های گزافی را بر سازمان تحمیل می‌کند (لامبرت و همکاران، ۲۰۱۰). سه دلیل برای اجرا نکردن نیت ترک خدمت وجود دارد: اول، ترک خدمت به شرایط اشتغال در جامعه بستگی دارد. افرادی که تمایل به ترک خدمت دارند، احتمالاً زمانی این کار را انجام دهند که مشاغل جایگزینی در دسترس داشته باشند. دوم، نیت رفتاری، شاخص مستقیمی از رفتار واقعی است. هر چند نیت رفتاری افراد همیشه منجر به رفتار نشود و ممکن است با گذر زمان، نیت افراد دستخوش تغییر شود. سوم، نیت ترک خدمت، قوی‌ترین هشدار برای ترک خدمت واقعی است (رسولی و همکاران، ۱۳۹۱). از سویی دیگر، یکی از مهم‌ترین عوامل عدم تمایل کارکنان به ترک خدمت را می‌توان تعلق هویتی و روان‌شناختی کارکنان با سازمان یا همان هویت‌سازمانی دانست. فرد دارای هویت‌سازمانی، در پاسخ به این سوال که چه کسی است، سازمان خود را مدنظر قرار می‌دهد. با چنین علاقه‌ی درونی که نشان‌دهنده‌ی هم‌سویی اهداف و ارزش‌های فردی و سازمانی است، فرد تمایلی به ترک سازمان خود ندارد؛ چرا که سازمان، بخشی از خودپنداره‌ی وی شده است (دیمورا و همکاران، ۲۰۰۹؛ ون دیک و همکاران، ۲۰۰۴؛ ادواردز، ۲۰۰۵؛ به نقل از کوشازاده و عزیزآبادی: ۱۳۹۳).

۲-۴- پیشینه‌ی پژوهش

در تحقیقی در گذشته، برندسازی داخلی تحت سه بُعد منابع انسانی، ارتباط داخلی و

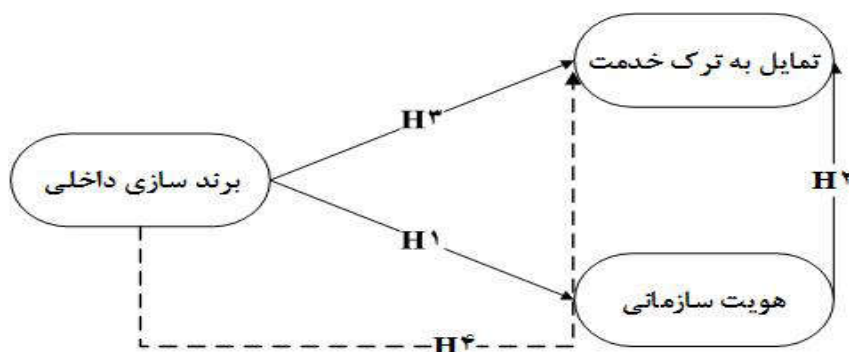
1. Bester
2. Horn, Griffith & Salaro
3. Mobley
4. Steers & Porter

آموزش مورد بررسی قرار گرفته است (ماتاندا و اندویسی، ۲۰۱۳). پونجایسری و همکاران (۲۰۰۹) در پژوهش خود با صراحت اثر برندسازی داخلی بر حس تعلق و وفاداری کارکنان به برند و عدم تمایل به ترک خدمت را تایید کرده‌اند. هادی‌زاده مقدم و همکاران (۱۳۹۰) و عزیزی و اثناعشری (۱۳۹۱) نیز در پژوهش خود این رابطه را تایید کرده‌اند. نتایج تحقیقات ماتاندا و اندویسی (۲۰۱۳) نشان می‌دهد که برندسازی داخلی، با ماندن فرد در شرکت مرتبط است. مطالعه پاپاسالومو و ورونیتسو^۱ (۲۰۰۶) تایید می‌کند که برندسازی داخلی، وفاداری کارمندان به برند را افزایش می‌دهد. آسنیف و سارجنت^۲ در سال ۲۰۰۰ به این نتیجه رسیدند که برندسازی داخلی موثر، باعث ایجاد تعهد و وفاداری در کارکنان می‌شود و از سویی دیگر، هویت و وفاداری برند به‌عنوان یک واسطه در ارتباط میان برندسازی داخلی و عملکرد برند کارکنان عمل می‌کند (پونجایسری و همکاران، ۲۰۱۱). محققان با مطالعه عوامل موثر بر ترک خدمت فروشندگان، دریافتند که تمایل بالا به ترک خدمت، مهم‌ترین عامل تاییدکننده عمل به ترک خدمت در میان فروشندگان بوده و عواملی چون جو اخلاقی سازمان و هویت‌سازمانی می‌تواند این تمایل را تعدیل نماید (دیکینک^۳، ۲۰۱۱). برخی پژوهش‌های پیشین نیز نشان می‌دهد که هویت سازمانی ممکن است پیش‌بینی‌کننده عمل به ترک خدمت باشد (وندیک و همکاران، ۲۰۰۴؛ کل و بروچ، ۲۰۰۶؛ دیمورا و همکاران، ۲۰۰۹؛ سام گناناکان، ۲۰۱۰؛ آذرنوش، نیسی، مرادیکوچی و دریکوند، ۱۳۹۱؛ به نقل از کوشازاده و عزیزآبادی: ۱۳۹۳). اثر هویت سازمانی بر خشنودی شغلی در پژوهش‌هایی همانند ون‌دیک و همکاران (۲۰۰۷)، فیتر و راتر (۲۰۰۴) و ولف (۲۰۰۷)، تایید شده است (کوشازاده و عزیزآبادی، ۱۳۹۳). لی و کیم^۴ (۲۰۱۴)، نیز دریافتند که برندسازی داخلی به این دلیل که منجر به دلبستگی کارکنان با شغلشان می‌شود، بسیار حیاتی است. و در پایان، این‌که نتایج تحلیل داده‌های پژوهش دهدستی شاهرخ و همکاران (۱۳۹۴)، نشان داده است که نقش میانجی تشخیص هویت مصرف‌کننده در رابطه میان نیازهای خود-تعریفی و وفاداری مصرف‌کنندگان مورد تایید قرار گرفته است. بر این اساس، نشان داده شده است که تشابه برند با فرد، تمایز برند، و پرستیژ برند، بر هویت گرفتن مصرف‌کننده از برند، تاثیر مثبت دارد.

1. Papasolomou & Vrontis
2. Asif & Sargeant
3. DeConinck
4. Lee & Kim

۳- فرضیه‌ها و مدل مفهومی پژوهش

مدل مفهومی، شامل متغیرهای برندسازی داخلی، هویت سازمانی و تمایل به ترک خدمت، برگرفته از ادبیات پژوهش است که در این پژوهش به بررسی آن پرداخته می‌شود. شکل (۱) مدل مفهومی پژوهش را نشان می‌دهد.



شکل ۱- مدل مفهومی پژوهش

با توجه به مباحث مطرح‌شده در مورد اهمیت برندسازی داخلی و نقش واسطه‌ی هویت سازمانی بر تمایل به ترک خدمت کارکنان، فرضیه‌های تحقیق عبارتند از:

- H1: برندسازی داخلی، بر هویت‌یابی اثر مثبت معناداری دارد.
- H2: هویت‌یابی، بر تمایل به ترک خدمت اثر منفی معناداری دارد.
- H3: برندسازی داخلی، بر تمایل به ترک خدمت اثر مستقیم منفی و معناداری دارد.
- H4: برندسازی داخلی، از طریق هویت‌یابی، بر تمایل به ترک خدمت اثر منفی معناداری دارد.

۴- روش‌شناسی پژوهش

پژوهش حاضر از نظر هدف، کاربردی و از نظر نحوه‌ی گردآوری داده‌ها، توصیفی-همبستگی است. جامعه‌ی آماری این پژوهش را کارکنان چند شرکت پخش مواد غذایی در زاهدان به تعداد ۴۱۷ نفر تشکیل می‌دهد. حجم نمونه توسط فرمول کوکران معادل ۲۰۰ نفر تعیین شد. در این پژوهش، علاوه بر این که پژوهش‌گر خود به مدت ۵ سال

به‌عنوان مسئول امور مالی در یکی از این دفاتر سابقه فعالیت داشته، ابتدا بر پایه مطالعات کتابخانه‌ای به مطالعه عمیق موضوع پرداخته شده است؛ و سپس برای طراحی مدل اولیه، از نظرات مدیران و برای تکمیل آن، از پرسشنامه استفاده شده است. نهایتاً داده‌های کمی لازم جمع‌آوری شدند و الگوی تحقیق، بررسی و برازش آن مشخص شد. ابزار تحقیق شامل ۳ پرسشنامه استاندارد بود. (۱) پرسشنامه برندسازی داخلی پونجایسری (۲۰۰۹) که از ۱۰ گویه؛ ۴ سوال از خرده‌مقیاس، ۲ سوال از جهت‌دهی، ۲ سوال از جلسه‌های گروهی و ۲ سوال از جلسه‌های توجیهی تشکیل شده است. نمره‌گذاری پرسشنامه به‌صورت طیف لیکرت ۵ نقطه‌ای می‌باشد. (۲) پرسشنامه هویت سازمانی چنی (۱۹۸۳) که دارای ۳ مولفه و ۱۸ سوال بوده و هدف اصلی آن سنجش هویت سازمانی از نظر افراد است. شیوه نمره‌گذاری این پرسشنامه نیز بر اساس طیف لیکرت ۵ نقطه‌ای می‌باشد. جهت تعیین روایی ظاهری و محتوایی، این پرسشنامه نخست به تایید اساتید خبره رسیده و پایایی آن، از طریق آلفای کرونباخ ۰,۹۵، به‌دست آمد، که بیانگر پایایی خوب این پرسشنامه است. (۳) پرسشنامه تمایل به ترک خدمت، شامل ۹ سوال بوده که پایایی پرسشنامه از طریق آلفای کرونباخ ۰/۶۲ (تا حدودی مناسب) است. روایی پرسشنامه‌ها نیز از طریق روش تحلیل عاملی تاییدی احراز شد که شرح آن‌ها در قسمت مدل اندازه‌گیری متغیرها در بخش یافته‌ها آمده است.

۵- یافته‌های تحقیق

۲۰۰ پرسشنامه صحیح، گردآوری و تجزیه و تحلیل شد. نتایج نشان می‌دهد که ۳۸/۵٪ از پاسخ‌دهندگان زن و بقیه مرد بودند. در زمینه‌ی تحصیلات، بیش‌تر پاسخ‌دهندگان (۴۸٪) در مقطع کارشناسی بودند. همچنین بیش‌ترین میانگین، به تمایل به ترک خدمت، با مقدار ۳/۷۹۷ تعلق دارد که از مقدار زیاد طیف لیکرت نیز بالاتر است. دامنه تغییرات از ۱ تا ۴ در نوسان است. برندسازی بیش‌ترین انحراف معیار را دارد. میانه و مد نشان می‌دهند که بیش‌تر پاسخ‌دهندگان، گزینه ۳ و ۴ (به معنای متوسط و زیاد) را انتخاب کرده‌اند. برای آزمون نرمال بودن داده‌ها در سطح معناداری ۵٪، از فن کولموگروف-اسمیرنف^۱ و برای آزمون فرضیات، از نرم‌افزار لیزرل استفاده شده است.

1. Kolmogorov-Smirnov

جدول ۱- آزمون نرمال بودن داده‌ها

هویت یابی	تمایل به ترک خدمت	برندسازی	
۲۰۰	۲۰۰	۲۰۰	N
۳,۷۸۳	۳,۷۹۷	۳,۷۷۸	میانگین
۰,۴۰۷	۰,۴۷۷	۰,۵۱۸	انحراف معیار
۱,۲۴۹	۱,۸۷۵	۱,۴۴۴	کولموگروف-اسمیرنوف
۰,۰۵۸	۰,۰۷۷	۰,۲۸۹	معناداری

بر اساس نتایج (جدول ۱)، در تمامی موارد، مقدار معناداری بزرگ‌تر از ۰/۰۵ به دست آمده است؛ بنابراین توزیع داده‌های سنجش هر یک از ابعاد، نرمال است.

۵-۱- تحلیل عاملی تاییدی:

برای سنجش برندسازی داخلی از ده متغیر $D_{10} - D_1$ ، برای سنجش تمایل به ترک خدمت از نه متغیر $D_{19} - D_{11}$ و برای سنجش هویت سازمانی از ۱۸ متغیر $D_{37} - D_{20}$ استفاده شده است (شکل ۲). بار عاملی مشاهده شده در تمامی موارد، مقداری بزرگ‌تر از ۰/۳ دارد که بیانگر همبستگی قابل قبول است. همچنین طبق جدول ۲، شاخص‌های خی-دو بهنجار، و درجه آزادی و RMSEA متغیرهای تحقیق در سطح قابل قبول قرار دارند که بیانگر برازش مطلوب مدل است.

جدول ۲- ضرایب شاخص‌های تحلیل مسیر

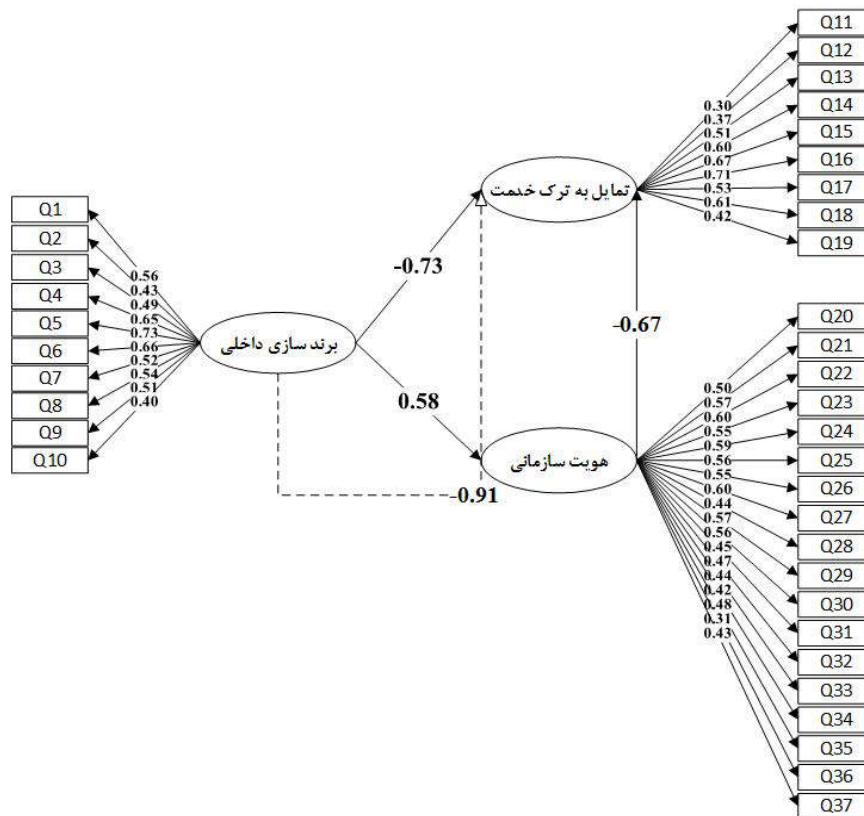
RMSEA	درجه آزادی	خی-دو	مسیر ساختاری
۰/۰۴۱	۳۵	۲/۷۶۱	برندسازی داخلی
۰/۰۴۶	۷۹	۲/۲۲۲	تمایل به ترک خدمت
۰/۰۳۹	۵۳۵	۲/۰۰۴	هویت سازمانی

همچنین شاخص‌های برازش مدل کلی تحقیق، مقادیر مطلوبی را نشان می‌دهند. مقدار خی-دو بهنجار ۲/۹۶ به دست آمده است که در بازه مورد قبول ۱ تا ۵ قرار دارد.

شاخص برازش RMSEA نیز برابر ۰/۰۳۱ به دست آمده است که از مقدار ۰/۰۵ کوچکتر است، بنابراین مدل ساختاری هم از برازش مطلوبی برخوردار است (جدول ۳).

جدول ۳- شاخص‌های نیکویی برازش مدل ساختاری فرضیه اصلی تحقیق

شاخص برازندگی	χ^2/df	RMSEA	GFI	AGFI	NFI	NNFI	IFI
مقادیر قابل قبول	<5	<0.1	>0.9	>0.9	>0.9	>0.9	0 - 1
مقادیر محاسبه شده	2.963	0.031	0.95	0.98	0.93	0.94	0.89



شکل ۲- ضرایب بارهای عاملی

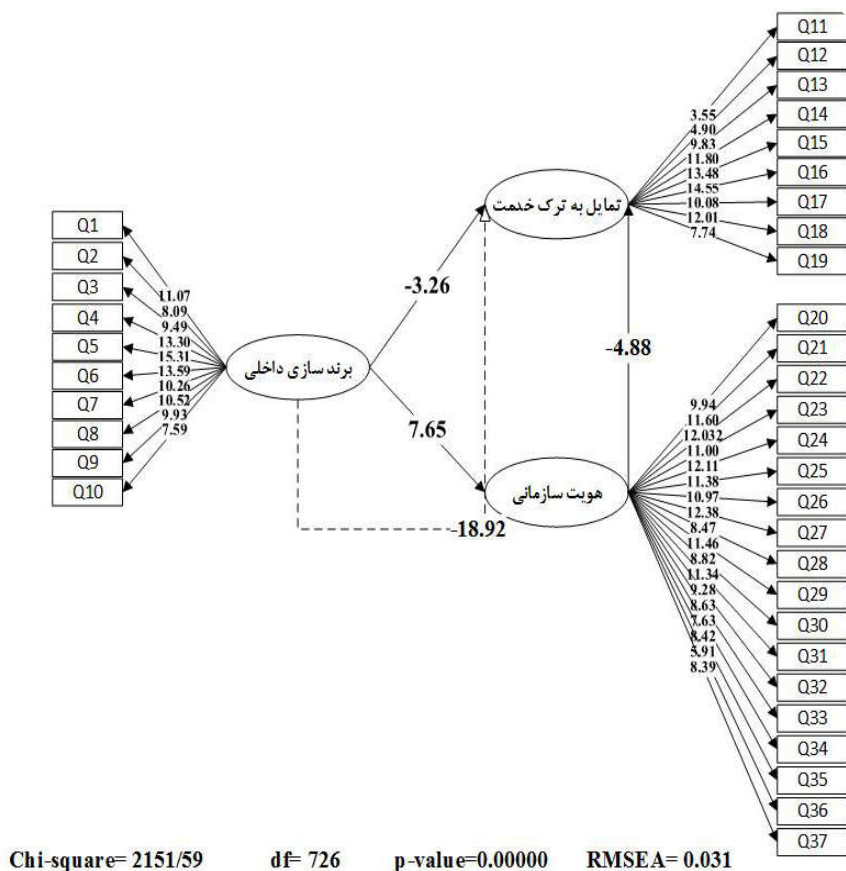
۵-۲- آزمون فرضیه‌های تحقیق:

برای بررسی روابط بین متغیرها از مدل‌یابی معادلات ساختاری استفاده شده است. در این مدل، روابط میان متغیرهای پژوهش در خروجی نرم‌افزار لیزرل مشاهده شده است.

جدول ۴- آزمون فرضیه‌های تحقیق (شکل ۳)

نتیجه آزمون	مقدار t	P-value	مسیر ساختاری
تایید	۷/۶۵	<۰,۰۵	برندسازی داخلی با هویت‌یابی
تایید	-۴/۸۸	<۰,۰۵	هویت‌یابی کارکنان با تمایل به ترک خدمت
تایید	-۳/۲۶	<۰,۰۵	برندسازی داخلی بر تمایل به ترک خدمت
تایید	-۱۸/۹۲	<۰,۰۵	برندسازی داخلی با هویت‌یابی و تمایل به ترک خدمت

مطابق جدول (۴) تمامی فرضیات تحقیق مورد تایید قرار گرفت. در این پژوهش، روابط بین فرضیه‌ی اول، مثبت؛ و روابط مابقی فرضیات، منفی ارزیابی شد. بیش‌ترین تاثیر، مربوط به فرضیه چهارم با مقدار ۰/۹۱- است که بیانگر رابطه معکوس برندسازی داخلی با ترک خدمت از طریق هویت سازمانی است. کم‌ترین تاثیر نیز مربوط به فرضیه اول با مقدار ۰/۵۸ است که بیانگر تاثیر مثبت برندسازی داخلی بر هویت سازمانی است (شکل ۲).



شکل ۳- ضرایب معناداری فرضیه‌های تحقیق

۶- بحث و نتیجه‌گیری

این پژوهش به بررسی اثر برندسازی داخلی بر تمایل به ترک خدمت و تحلیل نقش واسطه‌ای هویت سازمانی بر آن در دفاتر پخش صنایع غذایی با چهار فرضیه پرداخته است.

نتایج تحقیق در ارتباط با فرضیه‌ی اول، بیانگر این است که انجام فعالیت‌های برندسازی داخلی بر هویت‌یابی کارکنان موثر است. این یافته با نتایج مطالعات

پونجایسری و همکاران (۲۰۰۹)، لاندورف و دایمنتیلوس (۲۰۱۴)، شارما و کمالانبان^۱ (۲۰۱۲)، چانگ و همکاران (۲۰۱۲)، لی و کیم (۲۰۱۴)، قلی‌پور و همکاران (۱۳۹۰)، دهدشتی شاهرخ و همکاران (۱۳۹۴) و شیرازی و همکاران (۱۳۹۲)، مطابقت دارد. به‌گونه‌ای که در پژوهش لاندورف بر نقش کارکنان به‌عنوان پشتیبان برند تاکید شده است. شارما و کمالانبان، نتیجه‌گیری کرده‌اند که کارکنان متعهد و وفادار، خود را بر اساس ارزش‌ها و اهداف سازمان، هویت‌یابی می‌نمایند؛ و چانگ و همکاران در پژوهش خود به این نتیجه رسیده‌اند که مدیریت برند داخلی، زمینه هویت‌یابی افراد با سازمان را با خلق ارزش‌هایی فراهم می‌کند. در پژوهش دهدشتی شاهرخ و همکاران (۱۳۹۴)، همچنین شیرازی و همکاران (۱۳۹۲)، بر نقش واسطه‌گری هویت‌برند بر وفاداری به برند تاکید شده است. مدیران سازمان در شکل‌گیری هویت‌سازمانی نقش به‌سزایی ایفا می‌کنند. اتخاذ تصمیمات استراتژیک مناسب آن‌ها سبب افزایش هویت‌یابی کارکنان با سازمان می‌شود. بنابراین انجام اقداماتی نظیر برگزاری دوره‌های آموزشی ویژه‌ی مدیران و سرپرستان و آشنا نمودن آن‌ها با مهارت‌های برندسازی داخلی، سبب بهبود توانایی‌های تصمیم‌گیری مدیران برای حفظ و توسعه منابع انسانی در راستای ارتقای عملکرد سازمان می‌شود.

نتایج فرضیه‌ی دوم، بیانگر این است که هویت‌یابی، بر تمایل به ترک خدمت اثر منفی معناداری دارد. هویت‌سازمانی، ویژگی‌هایی از سازمان است که اعضا، آن‌ها را به‌منزله‌ی ویژگی‌های اصلی، منحصربه‌فرد و مستمر سازمان درک کرده‌اند. کرم‌پور و همکاران (۱۳۹۰)، عدم امنیت شغلی، افزایش حقوق مناسب، ارتقای سازمانی، تعهد سازمانی، صداقت در ارزش‌گذاری و تصدی مشاغل بالا را به‌عنوان عوامل اصلی ترک خدمت شناسایی کرده‌اند، که با نتایج فرضیه دوم در یک راستا است. بنابراین با اقداماتی نظیر شفاف‌سازی ارتقای سازمانی، نحوه پرداخت حقوق و پاداش، ارتباطات سازمانی، ایجاد جوّ اخلاقی مناسب و مشارکت در تصمیمات سازمانی، و ایجاد امنیت شغلی، هویت‌یابی کارکنان با سازمان افزایش یافته و این امر در درازمدت زمینه‌های ظهور تمایل به ترک شغل را از بین خواهد برد.

نتایج فرضیه سوم نشان داد که برندسازی داخلی بر تمایل به ترک خدمت کارکنان، اثر مستقیم منفی و معناداری دارد. در این راستا نتایج پژوهش‌های دچرناتونی و سگل‌هورن (۲۰۰۳)، لی و کیم (۲۰۱۴)، و بیسواس و باتناگر (۲۰۱۳) نشان داد که تقویت برند

درون‌سازمانی، تعلق بیش‌تر کارکنان را موجب شده و این می‌تواند زمینه‌ساز مناسبی برای تداوم ماندگاری پایدار و تمایل‌گرایانه افراد در سازمان‌شان باشد.

یافته‌های فرضیه چهارم نشان داد که فعالیت‌های برندسازی داخلی، از طریق تقویت هویت‌یابی سازمانی، بر تمایل به ترک خدمت کارکنان اثر منفی معناداری دارد. بنابراین می‌توان بیان کرد که اگر فعالیت‌های برندسازی داخلی در صنایع غذایی انجام شود، باعث هویت‌یابی بیش‌تر کارکنان با سازمان شده و احساس تعلق و وفاداری، و در پی آن، ماندگاری کارکنان در سازمان را تقویت خواهد کرد؛ و نیز، برند را در ذهن مشتری نهادینه می‌کند که این به‌نوبه خود بر عملکرد کل مجموعه موثر خواهد بود. از این‌رو، بر مبنای نتایجی که در این پژوهش حاصل گردید، پیشنهادهای زیر جهت استفاده‌ی مسئولان، مدیران و کارشناسان نظام اداری و همچنین پژوهشگران ارائه می‌گردد:

- باید تمام ابعاد برندسازی داخلی، به‌عنوان یک نظام جامع، به‌طور کامل برنامه‌ریزی و اجرا شود.

- هم‌سویی ارزش‌های سازمانی برای ارتقای هویت‌یابی سازمانی، از طریق آموزش‌های فردی، اجتماعی و شغلی و تخصصی.

- طراحی سیستم مناسب حقوق و دستمزد و فراهم کردن امکانات رفاهی مناسب.

- ایجاد تناسب و هماهنگی میان شغل و شاغل، جهت ارتقای هویت‌یابی در مراحل جذب و استخدام.

به محققین نیز توصیه می‌گردد که: ۱- ارتباط بین برندسازی درون‌سازمانی، هویت‌سازمانی و تمایل به ترک خدمت، در بسترهای سازمانی متفاوت مورد بررسی قرار گیرد. ۲- انجام تحقیقی فراتحلیل از ارتباط بین متغیرها و استفاده از همبستگی‌های به‌دست‌آمده و برآورد اندازه اثر آن‌ها، برای به‌دست آمدن رابطه واقعی آن‌ها پیشنهاد می‌شود.

۷- منابع:

- دهدشتی شاهرخ، ز. یاراحمدی، ع. زینوند لرستانی، ح. وکاشی‌پزان جوان، ع. (۱۳۹۴). تاثیر نیازهای خود-تعریفی مشتریان بر وفاداری نگرشی و رفتاری آن‌ها با تاکید بر نقش میانجی هویت گرفتن مصرف‌کننده از برند. فصلنامه مدیریت برند، دوم (سوم)، ۹۳-۱۱۴.
- رحیمیان، ا. (۱۳۹۲) برند کارفرما؛ راهبرد نوین مدیریت سرمایه‌های انسانی. دو فصلنامه‌ی پژوهش‌های مدیریت منابع انسانی دانشگاه جامع امام حسین (ع)، سال پنجم، شماره ۲.
- رسولی، ر. شهنائی، ب. و صفایی، م. (۱۳۹۱) عوامل موثر بر نیت ترک خدمت کارکنان در سازمان مرکزی دانشگاه پیام‌نور. مدیریت دولتی، دوره ۴، شماره ۹، صص ۲۷-۴۲.
- شیرازی، ع. زینوند لرستانی، ح. و کریمی مزیدی، ا. (۱۳۹۲). بررسی تاثیر هویت برند بر وفاداری مشتریان: از دیدگاه هویت اجتماعی. مجله ایرانی مطالعات مدیریت، دوره ۶، شماره ۲، صص ۱۵۳-۱۷۸.
- عزیزی، ش. اثنا عشری، م. (۱۳۹۲). برندسازی داخلی و عملکرد برند در بانک: نقش تعدیل‌گر جو رقابتی و رضایت شغلی. پژوهش‌های مدیریت در ایران، دوره ۱۷، شماره ۳.
- قلی‌پور، آ. پور عزت، ع. و محمدی، ف. (۱۳۹۰). تبیین عوامل درون‌سازمانی و برون‌سازمانی موثر سازمانی بر ساخت هویت در سازمان‌های دولتی. مجله مدیریت دولتی، دوره ۳، شماره ۷، صص ۱۴۹-۱۶۶.
- کرم‌پور، ع. احمدی، ح. صفری کهره، م. و اسداللهی دهکردی، ا. (۱۳۹۲). بررسی و اولویت‌بندی علل و عوامل ترک خدمت کارکنان شرکت پتروشیمی مبین در پارس جنوبی. مجله مدیریت دولتی، دوره ۵، شماره ۳، صص ۱۲۳-۱۴۲.
- کوشا زاده، ع. و عزیزآبادی، ا. (۱۳۹۳). تاثیر عدالت سازمانی ادراک‌شده بر تمایل به ترک خدمت با میانجی‌گری هویت‌سازمانی، حمایت سازمانی و خشنودی شغلی. دانش و پژوهش در روان‌شناسی کاربردی سال پانزدهم، شماره ۲، (پیاپی ۵۶)، صص ۲۵-۳۶.
- گل‌پرور، م. آقایی، ا. و خاکسار، ف. (۱۳۸۴). رابطه هوش هیجانی و مولفه‌های آن با پیشرفت‌گرایی شغلی در بین کارگران کارخانجات و صنایع. دانش و پژوهش روان‌شناسی کاربردی، دوره ۷، شماره ۲۴، صص ۷۵-۱۰۶.
- گل‌پرور، م. و حسین‌زاده، خ. (۱۳۹۰). الگوی ارتباط عدم تناسب فرد-شغل با فرسودگی هیجانی و تمایل به ترک خدمت: شواهدی برای الگوی استرس-نامتعادلی-جبران. فصلنامه

روان‌شناسی کاربردی، سال ۵، شماره ۱(۱۷)، صص ۴۱-۵۶.
گل‌پرور، م. و عریضی، ح. (۱۳۸۷). فراتحلیلی بر رابطه بین ابعاد تعهد سازمانی با جایگزین‌های شغلی، میل به ماندن و تمایل به ترک خدمت. دانشور رفتار، سال ۱۵ ش ۳۳.
هادی‌زاده مقدم، ا. جمالی کاپک، ش. و رضایی، م. (۱۳۹۱). مدل تاثیر برندسازی داخلی بر رفتار شهروندی برند در صنعت هتل‌داری. پژوهش‌های مدیریت در ایران، دوره ۱۶، شماره ۳.

- Albert, S. Ashforth, B. E. & Dutton, J. E. (2000). Organizational identity and identification: Charting new waters and building new bridges. *Academy of Management Review*, 25 (1), 13-17.
- Asif, Saadia, and Adrian Sargeant. (2000). "Modelling Internal Communications in the Financial Services Sector." *European Journal of Marketing* 34(3/4): 299–318.
- Bester, Francois. (2012). "A Model of Work Identity in Multicultural Work Settings." UNIVERSITY OF JOHANNESBURG.
- Biswas, Soumendu, and Jyotsna Bhatnagar. (2013). "Mediator Analysis of Employee Engagement: Role of Perceived Organizational Support, PO Fit, Organizational Commitment and Job Satisfaction." *Vikalpa* 38(1): 27–40.
- Chang, Aihwa, Hsu-Hsin Chiang, and Tzu-Shian Han. (2012). "A Multilevel Investigation of Relationships among Brand-Centered HRM, Brand Psychological Ownership, Brand Citizenship Behaviors, and Customer Satisfaction." *European Journal of Marketing* 46(5): 626–62.
- Cornelissen, J. P. Haslam, S. A. & Balmer, J. M. (2007). Social identity, organizational identity and corporate identity: Towards an integrated understanding of processes, patternings and products. *British Journal of Management*, 18(s1), S1-S16.
- De Chernatony, L. & Segal-Horn, S. (2001). Building on services' characteristics to develop successful services brands. *Journal of Marketing Management*, 17(7-8), 645-669.
- De Chernatony, L. (2001). "From Brand Vision to Brand Evaluation: Strategically Building and Sustaining Brands, Ox, Ford."
- De Chernatony, Leslie, and Susan Segal-Horn. (2003). "The Criteria for Successful Services Brands." *European journal of Marketing* 37(7/8): 1095–1118.
- DeConinck, James B. (2011). "The Effects of Ethical Climate on Organizational Identification, Supervisory Trust, and Turnover among Salespeople." *Journal of Business Research* 64(6): 617–24.
- Du Preez, R., & Bendixen, M. T. (2015). The impact of internal brand management on employee job satisfaction, brand commitment and

- intention to stay. *International Journal of Bank Marketing*, 33(1), 78-91.
- Ertürk, A. (2010). Exploring predictors of organizational identification: Moderating role of trust on the associations between empowerment, organizational support, and identification. *European journal of work and organizational psychology*, 19(4), 409-441.
- Goodman, Michael B, Neha Sharma, and T J Kamalanabhan. (2012). "Internal Corporate Communication and Its Impact on Internal Branding: Perception of Indian Public Sector Employees." *Corporate Communications: An International Journal* 17(3): 300-322.
- He, Hongwei, and Yan Li. (2011). "CSR and Service Brand: The Mediating Effect of Brand Identification and Moderating Effect of Service Quality." *Journal of Business Ethics* 100(4): 673-88.
- Jo Hatch, M. & Schultz, M. (1997). Relations between organizational culture, identity and image. *European Journal of Marketing*, 31(5/6), 356-365.
- Khan, Bilal Mustafa. (2009). "Internal Branding: Aligning Human Capital Strategy with Brand Strategy." *The Icfai University Journal of Brand Management* 6(2): 22-36.
- Kim, Tae-Yeol, Samuel Aryee, Raymond Loi, and Sang-Pyo Kim. (2013). "Person-Organization Fit and Employee Outcomes: Test of a Social Exchange Model." *The International Journal of Human Resource Management* 24(19): 3719-37.
- King, C. & Grace, D. (2008). Internal branding: Exploring the employee's perspective. *Journal of Brand Management*, 15(5), 358-372.
- Lambert, Eric G. et al. (2010). the Relationship Among Distributive and Procedural Justice and Correctional Life Satisfaction, Burnout, and Turnover Intent: An Exploratory Study. *Journal of Criminal Justice*, Vol. 38, pp. 7-16.
- Lazear, Edward P, and James R Spletzer. (2012). "Hiring, Churn, and the Business Cycle." *The American Economic Review* 102(3): 575-79.
- Lee, Ji-Eun et al. 2013. "Does Transformational Leadership Style Influence Employees' Attitudes toward Food Safety Practices?" *International Journal of Hospitality Management* 33: 282-93.
- Lee, Yong-Ki, Sally Kim, and Sun Yong Kim. (2014). "The Impact of Internal

- Branding on Employee Engagement and Outcome Variables in the Hotel Industry.” *Asia Pacific Journal of Tourism Research* 19(12): 1359–80.
- Löhndorf, Birgit, and Adamantios Diamantopoulos. (2014). “Internal Branding Social Identity and Social Exchange Perspectives on Turning Employees into Brand Champions.” *Journal of Service Research: 1094670514522098*.
- Liu, G. Chapleo, C. Ko, W. W. & Ngugi, I. K. (2015). The Role of Internal Branding in Nonprofit Brand Management An Empirical Investigation. *Nonprofit and Voluntary Sector Quarterly*, 44(2), 319-339.
- MacLavery, N. McQuillan, P. & Oddie, H. (2007). Internal branding best practices study. *Canadian Marketing Association. Retrieved December, 2, 2008*.
- Matanda, M. J. & Ndubisi, N. O. (2013). Internal marketing, internal branding, and organisational outcomes: The moderating role of perceived goal congruence. *Journal of Marketing Management*, 29(9-10), 1030-1055.
- Mowday, R. T. Porter, L. W. & Steers, R. (1982). Organizational linkages: The psychology of commitment, absenteeism, and turnover: San Diego, CA: Academic Press.
- Papasolomou, Ioanna, and Demetris Vrontis. (2006). “Using Internal Marketing to Ignite the Corporate Brand: The Case of the UK Retail Bank Industry.” *Journal of Brand Management* 14(1-2): 177–95.
- Punjaisri, K. Evanschitzky, H. & Wilson, A. (2009). Internal branding: an enabler of employees’ brand-supporting behaviours. *Journal of Service Management*, 20(2), 209-226.
- Punjaisri, K. & Wilson, A. (2011). Internal branding process: Key mechanisms, outcomes and moderating factors. *European Journal of Marketing*, 45(9/10), 1521-1537.
- puusa, A, Tulvanen U. Organizational Identity and trust. *Electronic Journal of Business Ethics and Organization Studies*. 2006;11(2):24-111.
- Saraç, M., Efil, I., & Eryilmaz, M. (2014). A study of the relationship between person–organization fit and employee creativity. *Management Research Review*, 37(5), 479–501.
- Sharma, N., & Kamalanabhan, T. J. (2012). Internal corporate communication

and its impact on internal branding: Perception of Indian public sector employees. *Corporate Communications: An International Journal*, 17(3), 300-322.

Stokburger-Sauer, Nicola, S Ratneshwar, and Sankar Sen. (2012). "Drivers of Consumer-brand Identification." *International Journal of Research in Marketing* 29(4): 406-18.

Van Dick R. & et. al. (2004). Should I Stay or Should I Go? Explaining Turnover Intentions with Organizational Identification and Job Satisfaction, *British Journal of Management*, 15, 351-360.

Whetten, D. A. & Mackey, A. (2002). A social actor conception of organizational identity and its implications for the study of organizational reputation. *Business & Society*, 41(4), 393-414.